

# COGNEX

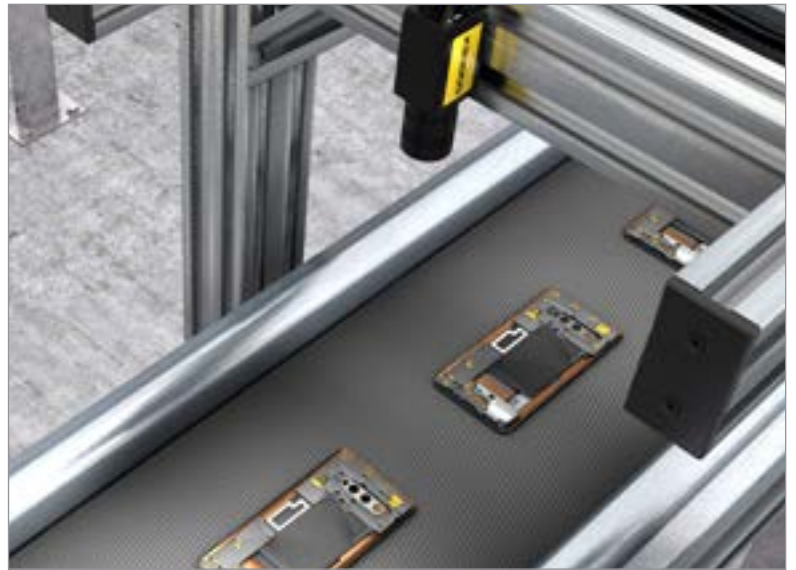
Advanced machine vision made easy

## IN-SIGHT 8000 系列視覺系統

In-Sight® 8000 系列屬於超小巧獨立視覺系統系列，雖是傳統 GigE Vision® 圖像相機的規格尺寸，卻可提供領先業界的視覺工具性能。

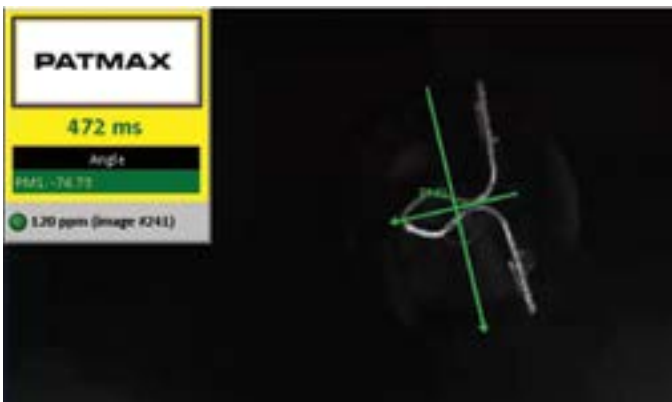


- ▶ 世界上最小巧的獨立視覺系統，提供 0.3MP 起，最高 5MP 的解析度
- ▶ 強大的視覺工具庫，包括全新 PatMax RedLine®、OCRMax™、PowerGrid®、Hotbars® 及 IDMax®
- ▶ 使用 EasyBuilder® 逐步設定應用，加上搭配使用指令碼的試算表彈性與控制
- ▶ 與 Gigabit 乙太網高速通訊



### PatMax，經過徹底重塑

PatMax RedLine 設計的唯一目的就是：超快的圖案匹配速度。在一般應用當中，PatMax RedLine 執行的速度是 PatMax® 的 4 至 7 倍以上！搜尋精準度或穩健度絲毫不受影響。結合使用 PatMax RedLine，8000 系列能夠縮短處理時間並增加產能，同時保持檢測精準度。



## 小巧視覺系統可架設在任何位置

In-Sight 8000 系列將整套獨立視覺系統壓縮到極小巧的機身裡。尺寸小巧，結合採用乙太網功率 (PoE)，使佈線需求減至最小，In-Sight 8000 視覺系統系列最適合整合在機器人裝置的狹小空間內，以及生產線機械上任何難以到達之處。從高採集速度 VGA 至高解析度 5MP 系統，In-Sight 8000 機身尺寸和僅可擷取圖像的相機一樣大，卻可為您的應用提供所需的解析度與速度。



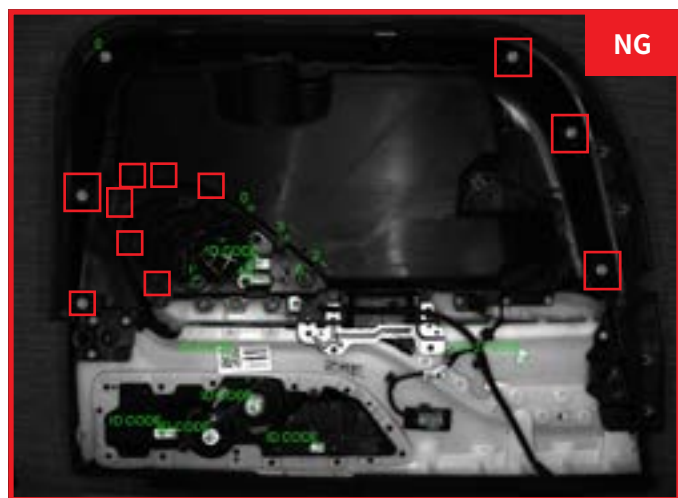
## 高性能視覺工具

In-Sight 8000 系列提供最適合以高速執行的視覺工具。這包括PatMax RedLine圖案匹配，影像處理，色彩提取，高級缺陷檢測，PowerGrid和Hotbars讀碼演算法及Blob，邊緣，長條圖和非線性校準等基礎工具。

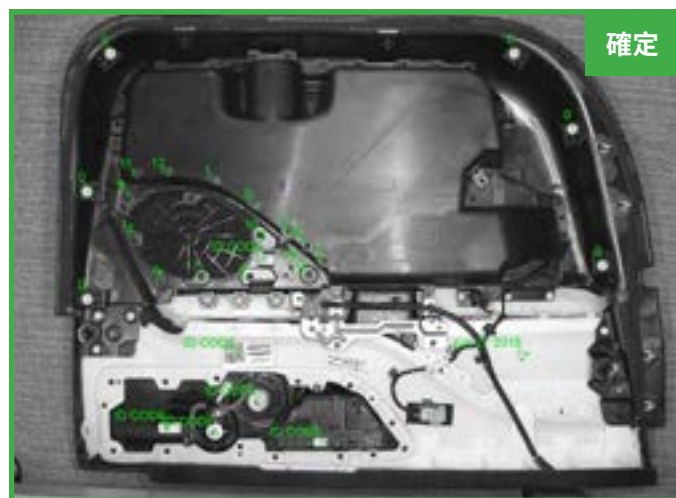
## 高級成像機制技術

低反差環境會在多點裝配驗證和細緻特徵檢測環境中造成棘手難題。In-Sight 8505P 機型專為解決這些問題而設計，更採用 HDR+ 技術，突破原本的高動態範圍 (HDR) 技術藩籬，能強化整個圖像的對比度且採集速度不減。這樣單次採集可產生更均勻的圖像，提供的景深更深，讓生產線速度更快，還可以改善處理難以讀取檢測目標與條碼。

### 無 HDR

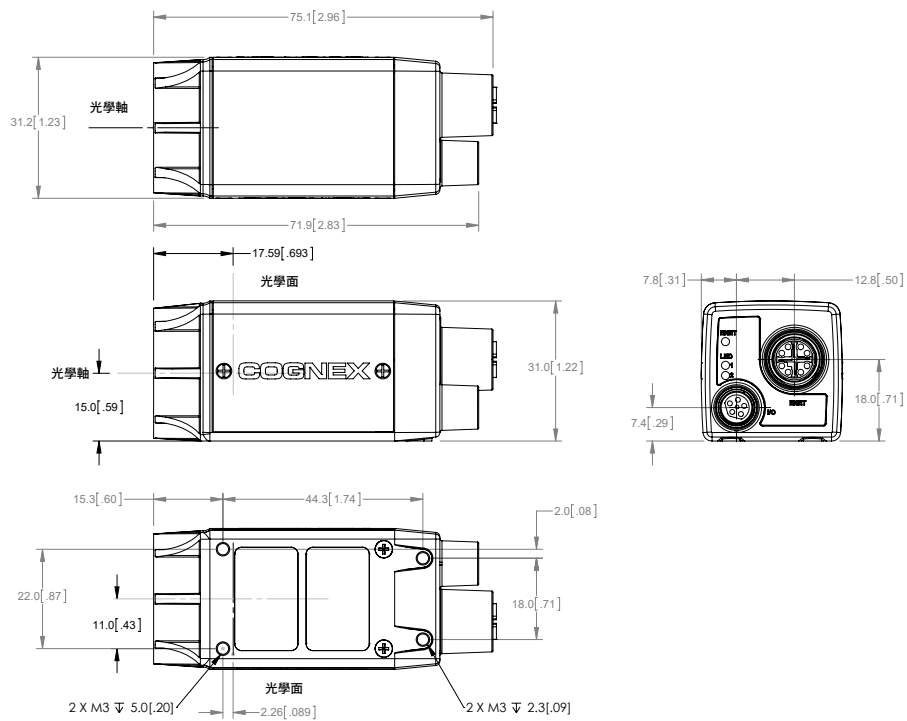


### HDR+

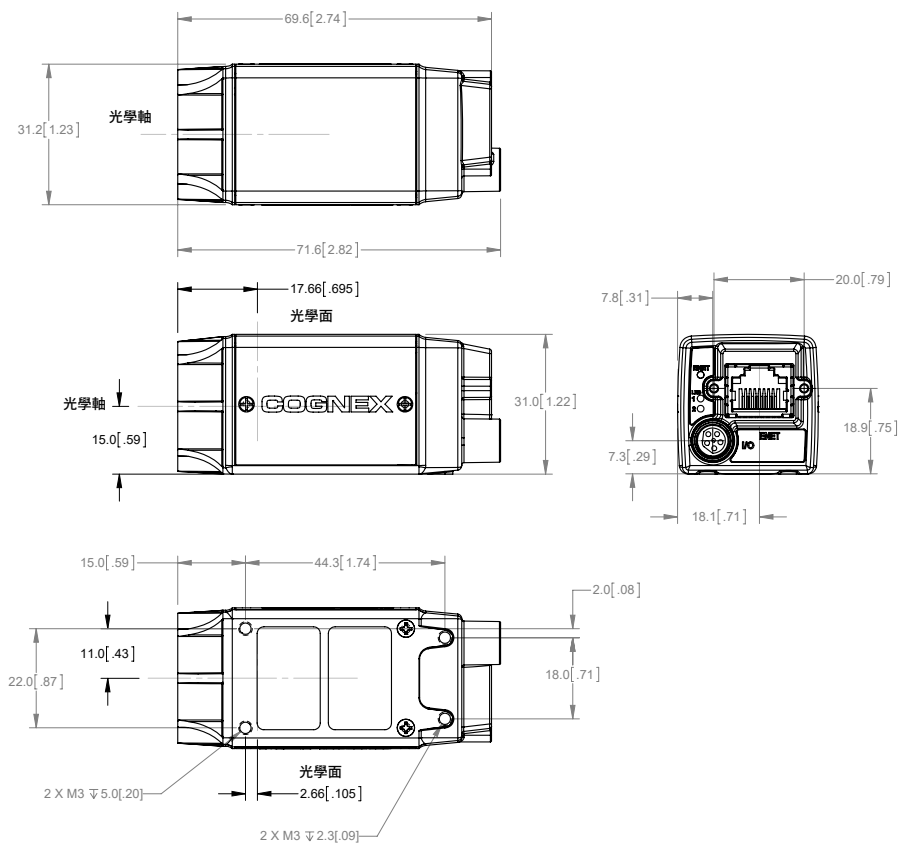




# In-Sight 8100·8101·8200·8400·8401·8402



# In-Sight 8405



# 規格

	In-Sight 8100	In-Sight 8101	In-Sight 8200	In-Sight 8400	In-Sight 8401	In-Sight 8402	In-Sight 8405	In-Sight 8500P	In-Sight 8501P	In-Sight 8502P	In-Sight 8505P	
性能因數	1X		1.7X	3.9X			4.6X					
圖像類☒	單色或彩色						單色		單色或彩色			
作業/程式記憶體	512 MB						14.8 GB					
圖像處理記憶體	512 MB											
感測器類☒	CMOS, 全域快門						CMOS, 滾動快門	CMOS, 全域快門				
解析度	640 x 480	1280 x 1024	640 x 480	640 x 480	1280 x 1024	1600 x 1200	2592 x 1944	640 x 480 800 x 600	1280 x 1024	1920 x 1200	2448 x 2048	
HDR+ 支援 <sup>1</sup>	否	否	否	否	否	否	否	有	有	有	有	
採集率 (fps)	單色	217	76	217	217	76	53	13	133 108	66	55	32
	彩色	135	45	135	135	45	33	不適用	不適用	不適用	35	17
鏡頭類☒	C 介面											
LED 指示燈	網路狀態, 2 個可設定 LED 燈											
內置 I/O	1 個專屬觸發器輸入、2 個高速輸出 (包括頻閃)。可透過 CIO-MICRO <sup>2</sup> 外部 I/O 模組使用的其他 I/O。											
電源	Class 2 乙太網路功率 (PoE)						Class 3 乙太網路功率 (PoE)					
工業接頭	M12: 電源/乙太網, M8: I/O						RJ45: 電源/乙太網, M8: IO	M12: 電源/乙太網, M8: I/O				
工業通訊協定	OPC UA、Ethernet/IP (含 AOP)、PROFINET Class B、iQSS、Modbus TCP、SLMP/SLMP 掃描器											
尺寸	31 mm x 31.2 mm x 75.1 mm						31 mm x 31.2 mm x 71.6 mm	35 mm x 32 mm x 75.55 mm				
重量	132.2 g						78 g	192 g				
網路速度	10/1000/1000 Mbps (Gigabit)											
Rockwell Add-on Profile	有											

<sup>1</sup> 僅限單色機型支援 HDR+

<sup>2</sup> In-Sight 8505P/8500P/8501P/8502P 視覺系統必須連接至 Class 0-3 或 4 PoE 電源, 額定功率至少為 12.95 瓦。CIO-MICRO I/O 模組是 Class 2 PoE 裝置, 因此無法透過 I/O 模組的 PoE 連接埠, 用來向 In-Sight 8505P/8500P/8501P/8502P 視覺系統提供電源。



VSK 威視康 | Cognex 官方 PSI 認證系統整合商

地址：新北市淡水區中正東路二段27-3號28樓

電話：+886-2-8809-3200

傳真：+886-2-8809-3390

E-MAIL：info@vsk.com.tw