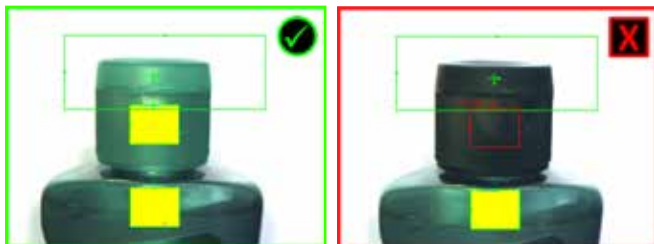
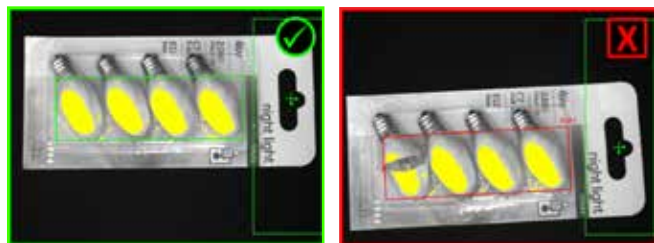
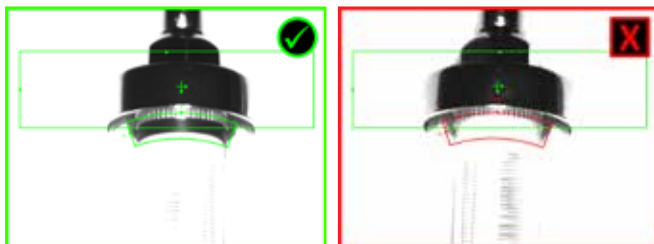
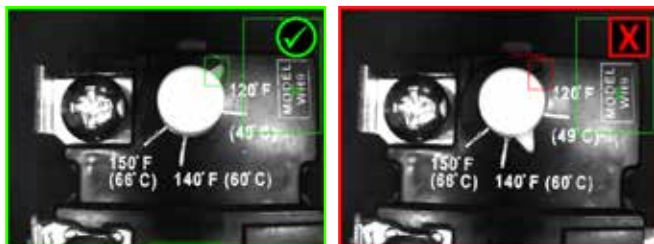


## IN-SIGHT 2000系列視覺感測器

In-Sight® 2000系列視覺感測器不僅具備In-Sight視覺系統之性能卓越性，還擁有視覺感測器之易用性和經濟實惠性優勢。該系列視覺感測器適用於解決各種簡單之防錯應用，它將成熟可靠之In-Sight視覺工具，易於設定，模組化設計，可現場更換之光源和光學組件等特點充分結合在了一起，為視覺感測器之價值，易用性和靈活性設立了新的行業標準。

該系列視覺感測器提供In-Sight Explorer™ EasyBuilder®使用者視窗，該視窗提供迅速的分步驟應用設定，讓新使用者也能在幾乎任何生產環境下實現極其可靠的檢測性能。

In-Sight 2000系列視覺感測器還可以配置成直列式和直角式兩種安裝方式，提供兩種外觀。這種模組化機身設計能夠為狹小空間的安裝提供最大化的靈活性，允許定制化佈線和光路，並最大限度地減少設計新機械夾具的需求。



### 特點迅速一覽

- 這是一款經濟實惠的視覺感測器，與更先進的In-Sight視覺系統使用的是同樣的In-Sight Explorer軟體和 EasyBuilder視窗
- 使用方便，新用戶和經驗豐富的用戶皆可用於解決自動化檢驗需求
- 提供單色和彩色感測器型錄選擇，可解決各種存在/缺失應用，包括色彩驗證
- 成熟可靠的康耐視In-Sight視覺工具
- 緊湊的模組化主體設計，集成了可現場互換的光學組件和光源
- 與Cognex VisionView®PC軟體和VisionView 900 HMI觸摸視窗可完全相容



## EasyBuilder使用者視窗提供快速，直觀的設定

EasyBuilder使用者視窗提供直觀的指向-點擊存在/缺失工具，非常適合設定簡單的通過/未通過檢測應用。若需解決更複雜的檢測應用，使用者可使用更先進的In-Sight視覺系統，利用自己的應用經驗，在同樣的In-Sight Explorer視窗上創建視覺應用。

簡單的設定步驟引導您輕鬆完成檢測應用的配置和部署

從清單中選擇合適的視覺工具，將它們新增至您的檢測應用中

迅速一覽檢測結果

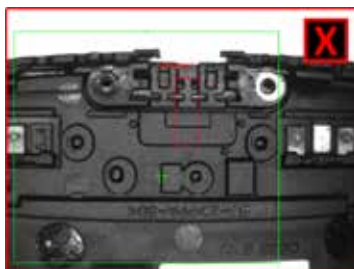
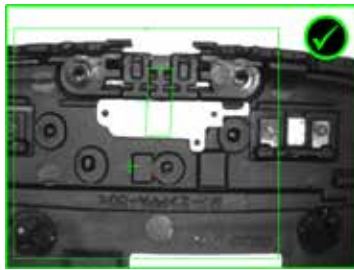
指向-點擊控制滑塊讓您能夠迅速，輕鬆地設定任何視覺工具，實現可靠的檢測結果

Filter	Pass	Fail	Pattern
ColorCode	Pass	Pass	Pixel Count
Draw	Pass	Pass	Brightness
Size	Pass	Pass	Height
Label	Pass	Pass	Contrast
Flip/Flip	Pass	Pass	Contrast

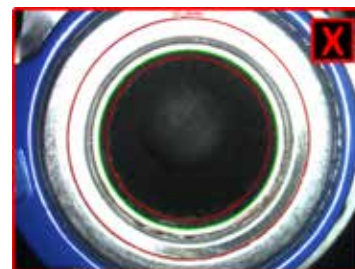
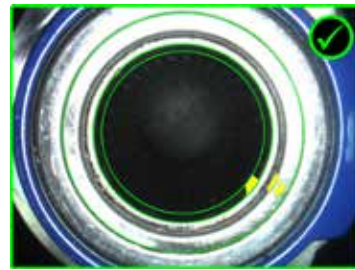
## 適用於任何行業的解決方案

In-Sight 2000系列視覺感測器為眾多行業的廣泛應用提供簡單的通過/未通過結果。性能卓越的視覺工具可為各種形狀和尺寸的組件提供可靠的檢測結果。如下圖所示，對比度工具用於檢測電子產品子裝配件中墊圈的存在性，圖元計數工具用於識別汽車組件上的QA標識，彩色圖元計數工具用於檢測水果零食包裝業是否正確。

電子產品業



汽車業



食品業和飲料業

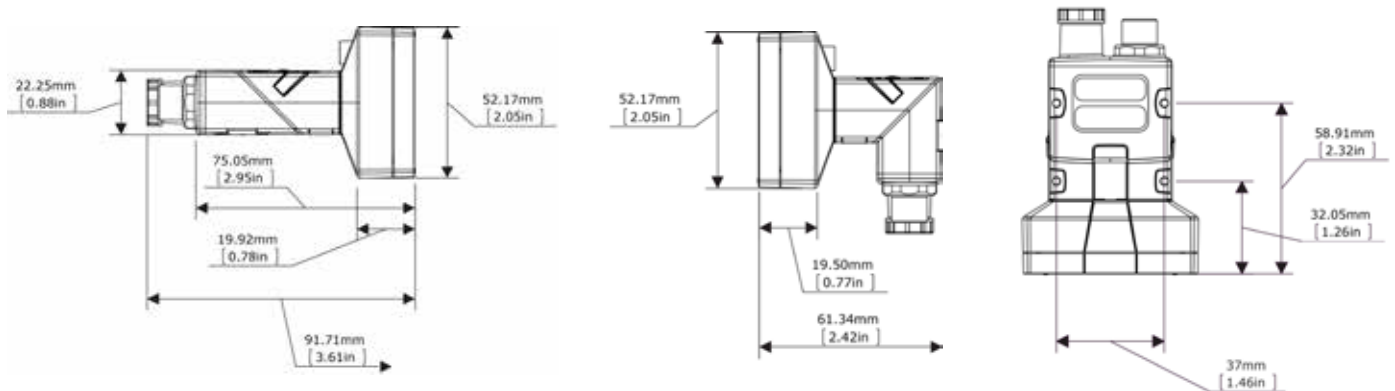


# IN-SIGHT 2000 型錄

		2000-110	2000-120	2000-130	2000-23M	2000-120C	2000-130C
用戶視窗		In-Sight Explorer EasyBuilder, Cognex VisionView PC 軟體和 VisionView 900 HMI 觸摸視窗					
1/3" CMOS 成像儀		單色	單色	單色	單色	彩色	彩色
S接口M12鏡頭		8 mm (標準), 選項: 3.6 mm, 6mm, 12 mm, 16 mm, 25 mm					
成像模式	640 x 480 (標準)	✓	✓	✓	✓	✓	✓
	640 x 480 (2倍放大)	✗	✓	✓	✓	✓	✓
	800 x 600 (2倍放大)	✗	✗	✓	✓	✗	✓
光源	標準	白色漫射LED環形燈					
	選項	紅色, 藍色和IR LED環形燈和鏡頭濾鏡, 及偏振光源蓋				偏振光源蓋	
最大採集速度 <sup>1</sup>		40 fps	75 fps	75 fps	75 fps	55 fps	55 fps
相對處理速度		1x	2x	2x	2x	2x	2x
定位工具	圖案	✓	✓	✓	✓	✓	✓
	邊線, 圓圈	✗	✗	✓	✓	✗	✓
檢測工具	圖案	✓	✓	✓	✓	✓	✓
	圖元計數	✗	灰階	灰階	灰階	彩色	彩色
	亮度和對比度	✗	✓	✓	✓	✓	✓
	邊線	✗	✗	✓	✓	✗	✓
測量和計數工具	距離, 角度和直徑	✗	✗	✓	✓	✗	✓
	圖案和邊線	✗	✗	✓	✓	✗	✓
幾何, 數學和繪圖工具		✗	✗	✗	✓	✗	✗
通訊和I/O	協定	EtherNet/IP、PROFINET、SLMP、SLMP掃描器、Modbus TCP、TCP/IP、UDP、FTP、Telnet (本地模式)、RS-232					
	接口	(1)個工業M12乙太網, (1)個M12電源和I/O					
	輸入和輸出	(1)個採集觸發, (1)個通用輸入 <sup>2</sup> , (4)個通用輸出 <sup>2</sup>					
機械	尺寸	直列式配置: 92 mm (3.61 in) x 60 mm (2.38 in) x 52 mm (2.05 in) 直角式配置: 61 mm (2.42 in) x 60 mm (2.38 in) x 52 mm (2.05 in)					
	重量	200 g (7.05 oz)					
	材質和防護級	塗漆鋁材, IP65防護級外殼					
工作	電源	24 VDC ± 10%, 照明開啟時, 最大功率: 48 W (2.0 A)					
	溫度	0 °C ~ 40 °C (32 °F ~ 104 °F)					

<sup>1</sup> 最大畫面播放速率及最短曝光; 無視覺工具; 以及640 x 480圖像, 2x圖像放大功能啟用 (適用於2000-120/130型錄)

<sup>2</sup> 使用CIO-1400 I/O擴展模組選項時, (7)個通用輸入和(8)個通用輸出。

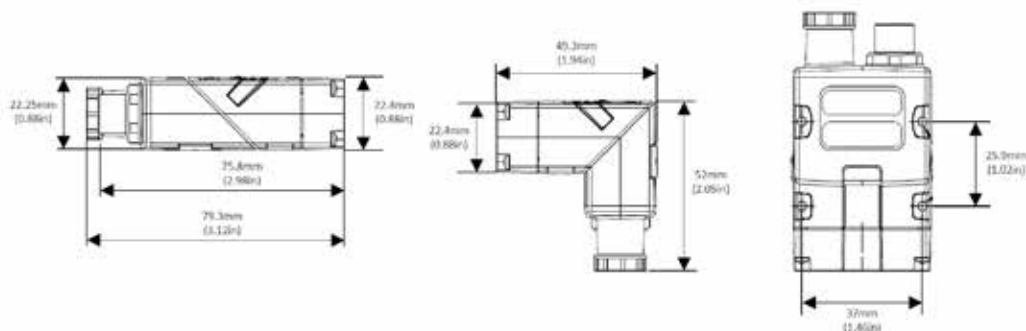


# IN-SIGHT 2000 MINI 型錄

		2000-110 Mini	2000-120 Mini	2000-130 Mini	2000-120C Mini	2000-130C Mini
用戶視窗		In-Sight Explorer EasyBuilder, Cognex VisionView PC 軟體和 VisionView 900 HMI 觸摸視窗				
1/3" CMOS 成像儀		單色	單色	單色	彩色	彩色
液態鏡頭自行對焦		6.2 mm 或 16 mm				
成像模式	640 x 480 (標準)	✓	✓	✓	✓	✓
	640 x 480 (2倍放大)	✗	✓	✓	✓	✓
	800 x 600 (2倍放大)	✗	✗	✓	✗	✓
光源	標準	模組化紅光LED			模組化白光LED	
	選項	白光, 藍光和IR紅光光源, 帶通濾鏡和偏振濾鏡			偏振光源蓋	
最大採集速度 <sup>1</sup>		40 fps	75 fps	75 fps	55 fps	55 fps
相對處理速度		1x	2x	2x	2x	2x
定位工具	圖案	✓	✓	✓	✓	✓
	邊緣, 圓圈	✗	✗	✓	✗	✓
檢測工具	圖案	✓	✓	✓	✓	✓
	圖元計數	✗	灰階	灰階	彩色	彩色
	亮度和對比度	✗	✓	✓	✓	✓
	邊緣	✗	✗	✓	✗	✓
測量和計數工具	距離, 角度和直徑	✗	✗	✓	✗	✓
	圖案和邊緣	✗	✗	✓	✗	✓
通訊和I/O	協定	EtherNet/IP, PROFINET, SLMP, SLMP 掃瞄器, Modbus TCP, TCP/IP, UDP, FTP, Telnet (本地模式), RS-232				
	接口	(1)個工業M12乙太網, (1)個M12電源和I/O				
	輸入和輸出	(1)個採集觸發, (1)個通用輸入 <sup>2</sup> , (4)個通用輸出 <sup>2</sup>				
機械	尺寸	直列式配置: 43.1 mm (1.69 in) x 22.4 mm (0.88 in) x 64 mm (2.51 in) 直角式配置: 43.1 mm (1.69 in) x 35.8 mm (1.40 in) x 49.3 mm (1.94 in)				
	重量	142 g (5 oz)				
	材質和防護級	塗漆鋁材, IP65防護級外殼				
工作	電源	<3.0 W (PoE或外部電源)				
	溫度	0 °C ~ 40 °C (32 °F ~ 104 °F)				

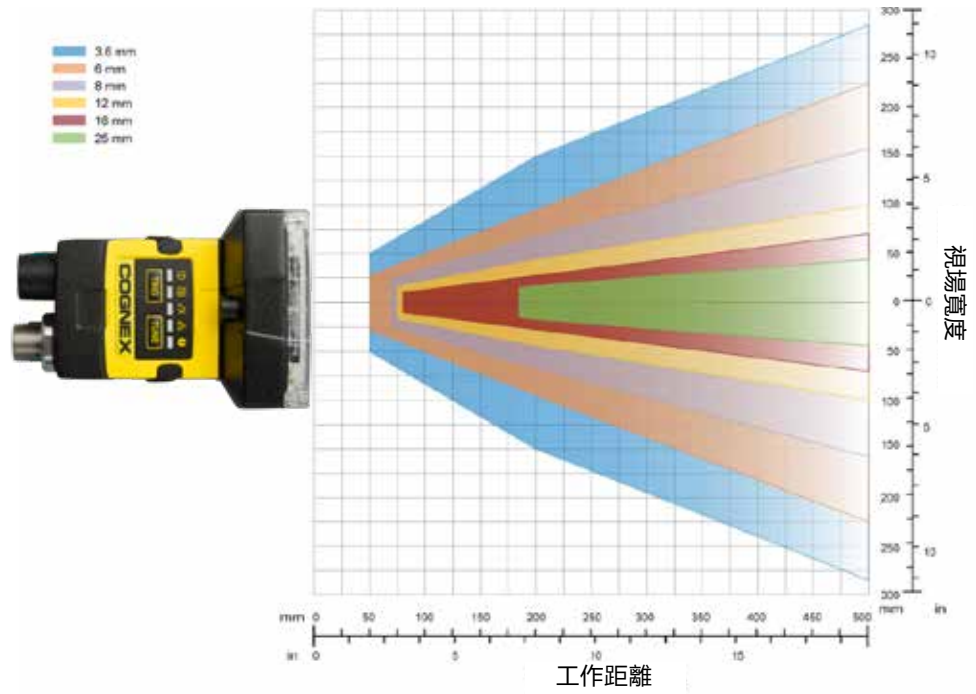
<sup>1</sup> 最大畫面播放速率及最短曝光; 無視覺工具; 以及640 x 480圖像, 2x圖像放大功能啟用 (適用於2000-120/130型錄)

<sup>2</sup> 使用CIO-1400 I/O擴展模組選項時, (7)個通用輸入和(8)個通用輸出。

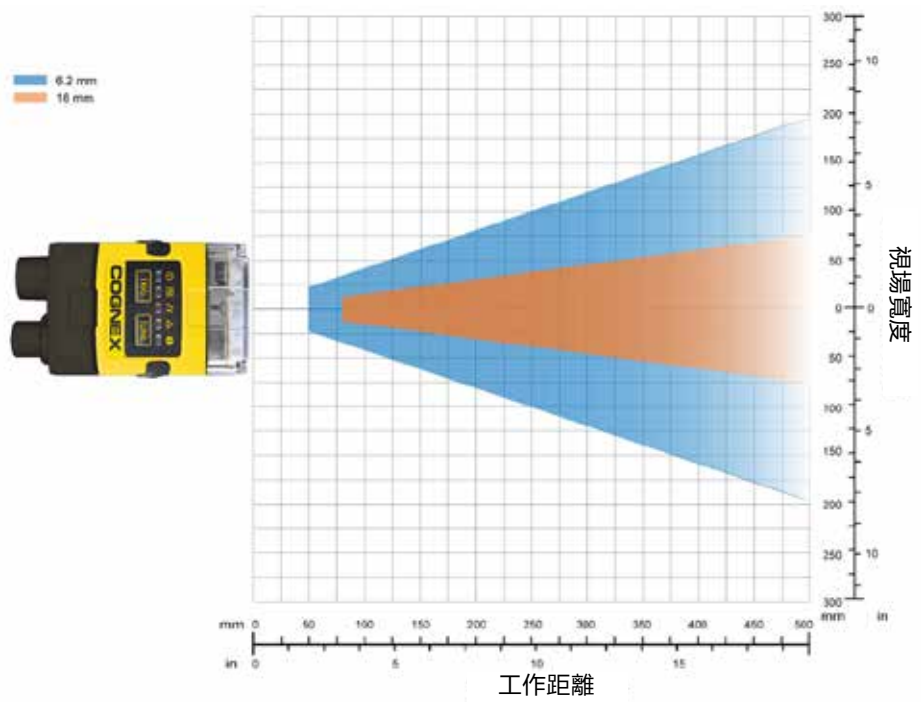


# 視場圖

## In-Sight 2000



## In-Sight 2000 Mini



VSK 威視康 | Cognex 官方 PSI 認證系統整合商

地址：新北市淡水區中正東路二段27-3號28樓

電話：+886-2-8809-3200

傳真：+886-2-8809-3390

E-MAIL：info@vsk.com.tw